

REFERÊNCIAS:

3154

3152

3126

Vedação com União em chapa metálica



KIT

Nº BARREIRAS	REF	DIMENSÕES (CXLXA)
2	3126	200x100 cm
2	3152	200x150 cm
3	3154	200x150 cm

Características:

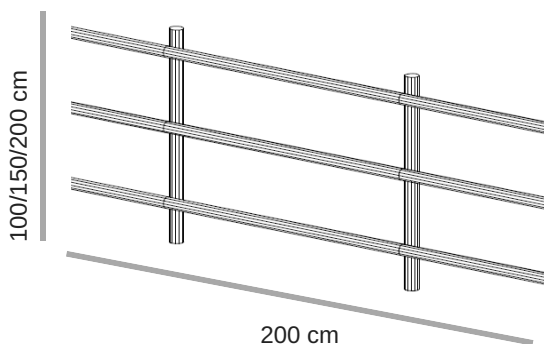
Vedação de madeira com tratamento em autoclave.

Componentes:

- Parafusaria e ferragens galvanizadas

Em opção podem ser escolhidos:

- número de barreiras
 - 3 barreiras
 - 2 barreiras



Autoclave - Tratamento em que a injeção de agentes preservadores é feita em profundidade até ao cerne por um processo físico que combina a utilização de vácuo e pressão. Este é o único processo para a classe de risco R4 e R5, madeiras em contacto directo com o solo e expostas ao tempo.

Tratamento com Velaturas - Válido para classes de risco R1, R2 e R3, normalmente executado por produtos em base aquosa: resinas acrílicas dispersas em água. Protege e confere cor à madeira.

As características deste produto poderão ser alteradas sem aviso prévio como consequência da política de contínua investigação e desenvolvimento da Toscca - Equip. em Madeira Lda.